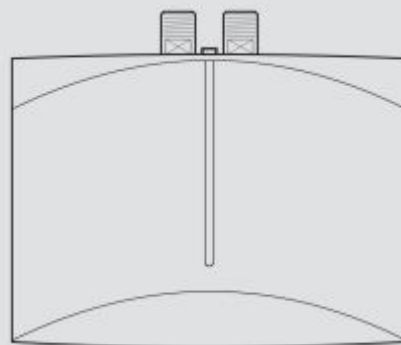


# UPUTSTVO ZA UPRAVLJANJE I MONTAŽU

Hidraulički upravljani mini protočni bojler

---

- » DHM 3
- » DHM 4
- » DHM 6
- » DHM 7

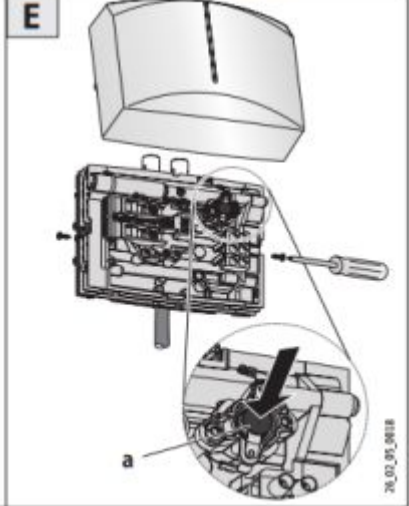
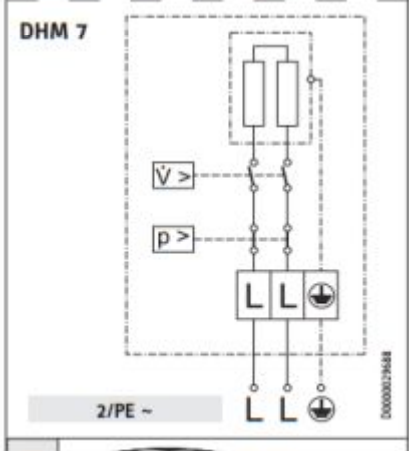
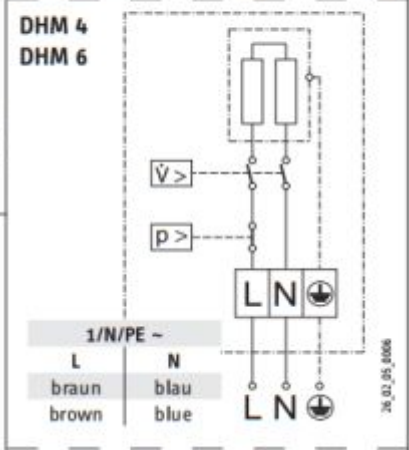
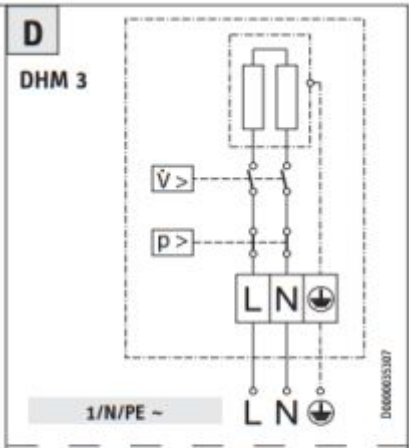
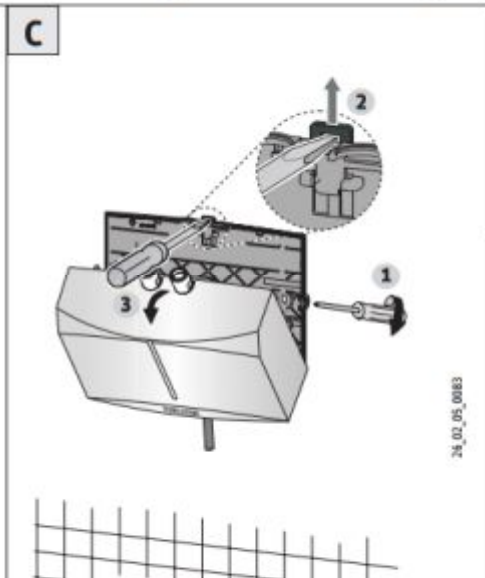
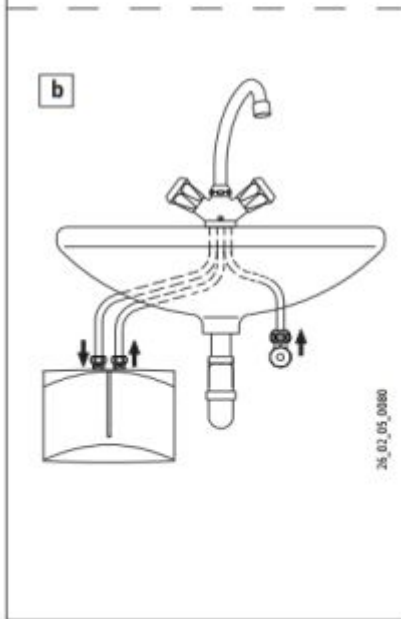
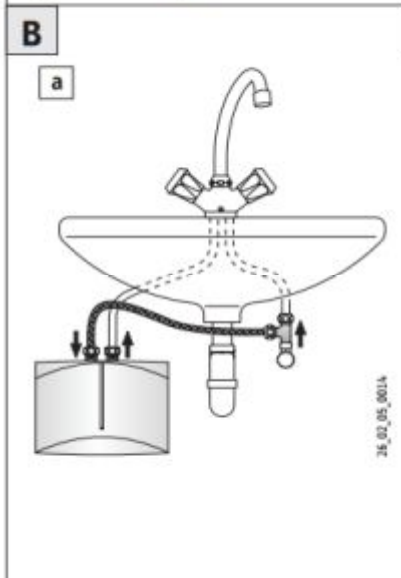
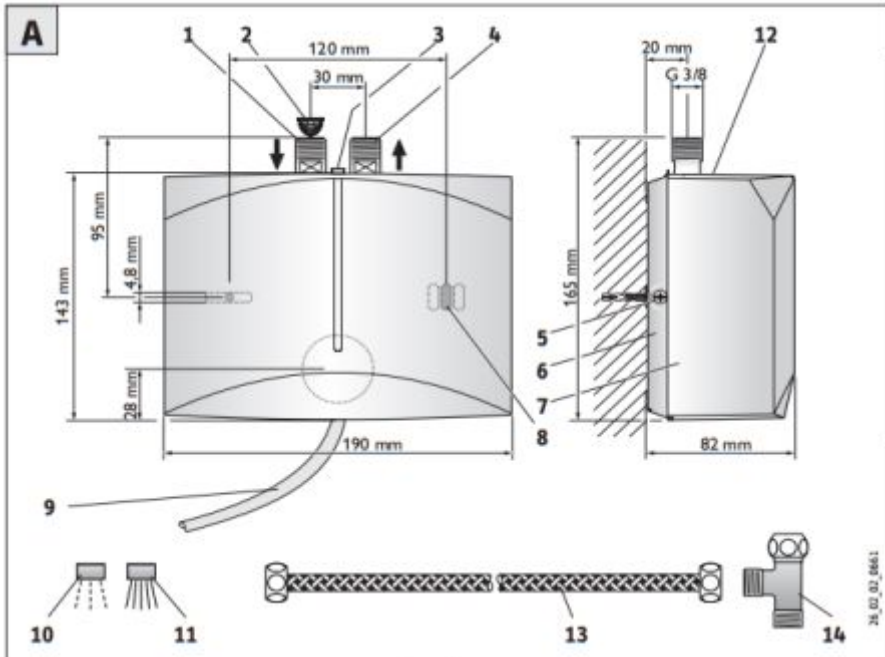


**STIEBEL ELTRON**

## Sadržaj

1. Uputstvo za rukovanje.....	3
1.1 Opis uređaja.....	3
1.2 Ukratko o najvažnijim stvarima.....	3
1.3 Veličina protoka tople vode.....	3
1.4 Bezbednosna uputstva.....	3
1.5 Važne napomene.....	3
1.6 Održavanje i čišćenje.....	3
1.7 Šta treba prvo preduzeti u slučaju kvara.....	3
1.8 Uputstvo za montažu i korišćenje.....	3
2. Uputstvo za montažu.....	4
2.1 Delovi uređaja <b>A</b> .....	4
2.3 Kratak opis.....	4
2.4 Priključci (fitinzi).....	4
2.5 Propisi i odredbe.....	4
2.6 Mesto postavljanja.....	4
2.7 Montaža uređaja <b>C</b> .....	5
2.8 Priključak na slavinu.....	5
2.9 Priključivanje na električnu instalaciju.....	5
2.10 Prvo puštanje u rad.....	5
2.11 Dodatna oprema.....	5
2.12 Tehnički podaci.....	6
2.13 Opseg primene / Tabela pretvaranja.....	6
3. Održavanje.....	7
4. Kvarovi koje može otkloniti korisnik.....	7
5. Otklanjanje kvarova od strane ovlašćenog servisera.....	7
6. Garancija.....	7
7. Prirodna okolina i reciklaža.....	7

# 1. Uputstvo za rukovanje za korisnike i servisere



## 1. UPUTSTVO ZA RUKOVANJE

### 1.1 OPIS UREĐAJA

Ovaj uređaj je namenjen za upotrebu u domaćinstvu. Sve dok se koristi na isti način kao i u domaćinstvu ovaj uređaj se može koristiti i van domaćinstva, kao na primer u malim preduzećima. Mini protočni bojler pod pritiskom je predviđen za upotrebu na jednom mestu istakanja tople vode. Temperatura vode na izlazu iz protočnog bojlera zavisi od temperature hladne vode na ulazu, jačine grejača i protoka.

### 1.2 UKRATKO O NAJVAŽNIJIM STVARIMA

Na temperaturu vode utiče protok kroz slavinu:

- Da bi povećali temperaturu potrebno je malo smanjiti protok.
- Za niže temperature vode, povećajte protok ili pustite i hladnu vodu.

### 1.3 VELIČINA PROTOKA TOPLE VODE

Tip	Pri naponu od 230/400V	Protok t. vode *
DHM 3		2,0 l/min
DHM 4		2,5 l/min
DHM 6		3,2 l/min
DHM 7		3,7 l/min

\* ugrađena automatska regulacija protoka omogućava konstantan protok. Povećanje temperature je oko 25 K.

### 1.4 BEZBEDNOSNA UPUTSTVA



Opasnost od opekotina!  
U slučaju podešavanja temperature tople vode, temperatura vode na slavini može dostići i preko 60 °C.



**Opasnost od povreda**  
Uređaj mogu koristiti deca od 8 godina pa naviše, osobe sa smanjenim fizičkim, senzornim ili mentalnim sposobnostima ili nedostatkom iskustva u korišćenju ovakvih uređaja, ukoliko je to pod nadzorom i posle odgovarajućeg objašnjenja kako se koristi uređaj a pošto su razumela moguće rizike prilikom korišćenja. Deca moraju biti pod nadzorom, da se ne bi igrala sa ovim uređajem. Deca bez nadzora ne smeju čistiti ili održavati uređaj.

### 1.5 VAŽNE NAPOMENE

Ukoliko je napajanje DHM prekinuto na primer zbog opasnosti od smrzavanja ili radova na vodovodnoj

instalaciji, potrebno je sprovesti sledeće korake pre ponovnog puštanja u rad:

- Isključite osigurače
- Slavinu koja se nalazi posle uređaja ostavite otvorenu sve dok ne izađe sav vazduh iz uređaja i cevi za napajanje hladnom vodom.
- Uključite osigurače.

### 1.6 ODRŽAVANJE I ČIŠĆENJE



#### Napomena

Radove na održavanju kao što su na primer provere električnih instalacija može obavljati samo obučeni serviser.

Za održavanje uređaja koristite vlažnu krpu. Nemojte koristiti abrazivna ili korozivna sredstva za čišćenje.

Molimo vas da redovno uklanjate kamenac i menjajte regulator mlaza „SR“.

DHM 3 / DHM 4:  
SR 3 Kataloški broj: 289591

DHM 6 / DHM 7:  
SR 5 Kataloški broj: 270582

### 1.7 ŠTA TREBA PRVO PREDUZETI U SLUČAJU KVARA

... Prvo šta treba preduzeti u slučaju kvara je da pogledate „Kvarovi koje može otkloniti korisnik“.

Prilikom održavanja i mogućih otklanjanja kvarova potrebno je obavestiti ovlašćenog serviseru o podacima koji su dati na natpisnoj pločici (A 12):

DHM... Nr.:

### 1.8 UPUTSTVO ZA MONTAŽU I KORIŠĆENJE

Pažljivo čuvajte ovo uputstvo i u slučaju prodaje uređaja predajte ga sledećem vlasniku a u slučaju održavanja i pri eventualnim popravkama potrebno ga je dati ovlašćenom serviseru.

### 2. UPUTSTVO ZA MONTAŽU

#### 2.1 DELOVI UREĐAJA

1. Priključak za hladnu vodu, SW 14
2. Mrežica na priključku za hladnu vodu
3. Žabica za zatvaranje poklopca
4. Priključak za toplu vodu, SW 14
5. Vijak za osiguranje poklopca
6. Prednji poklopac uređaja
7. Zadnji panel uređaja
8. Otvori za pričvršćivanje
9. Kabel za napajanje dužine 700 mm
10. Regulator mlaza SR 3 za DHM 3 i DHM 4
11. Regulator mlaza SR 5 za DHM 6 i DHM 7
12. Natpisna pločica
13. Priključak 3/8", dužine 500 sa podloškama \*
14. T-komad 3/8" \*

\*samo za priključak pod pritiskom



#### Napomena

Vazduh u cevima za hladnu vodu može da uništi golu žicu grejača na DHM. Ukoliko dođe do prekida snabdevanja vodom, na primer zbog opasnosti od smrzavanja ili radova na vodovodnim instalacijama, pre ponovnog puštanja u rad moraju se preduzeti sledeći koraci:

1. Prekinite napajanje električnom energijom ili izvadite osigurače.
2. Otvorite slavinu za toplu vodu koja se nalazi „nizvodno“ od uređaja sve dok je to potrebno da bi se iz instalacije za hladnu vodu i uređaja eliminisao vazduh.
3. Ponovo uključite napajanje ili zavrnite osigurače.

Sve informacije koje su date u Uputstvu za upotrebu i montažu moraju se striktno poštovati. Uputstvo daje važne informacije u vezi bezbednosti, korišćenja, montaže i održavanja uređaja.

#### 2.3 KRATAK OPIS

Hidraulički upravljani, mini protočni bojler DHM predviđen je za zagrevanje vode za jedno mesto istakanja.

Uređaj je pogodan za upotrebu kod lavaboa za pranje ruku, na primer u WC-u, za postavljanje ispod ili iznad lavaboa.

Grejač sa golim žicama se može koristiti mekanu i tvrdnu vodu (pogledati Tabelu 2 za opsege primene prilikom upotrebe).

#### 2.4 PRIKLJUČCI (FITINZI)

Pogledajte dodatnu opremu.

#### 2.5 PROPISI I ODREDBE

- Montažu (vodovodnih i električnih instalacija) kao i prvo puštanje u rad kao i održavanje može obaviti

samo ovlašćeni serviser u skladu sa ovim uputstvima.

- Pouzdan rad i bezbednost pri upotrebi mogu se garantovati samo ako se ugrađuju originalni rezervni delovi dodatna oprema koji su predviđeni za ugradnju na ovaj uređaj.
- Potrebno je obratiti pažnju na sledeće:
  - Radove sprovedi u skladu sa propisima
  - Na odredbe Elektrodistribucije
  - Na odredbe Vodovoda
  - Natpisnu pločicu
  - Tehničke podatke (pogledati tabelu 1).

Specifični električni otpor vode ne sme biti niži od onog koji je naveden na natpisnoj pločici. U slučaju da protočni bojler nije priključen na javnu vodovodnu mrežu, mora se računati sa najnižim električnim otporom vode (pogledati tabelu 2). Od lokalnog Vodovoda možete saznati koji je specifični električni otpor ili električna provodljivost vode.

#### Vodovodna instalacija:

- Sigurnosni ventil nije neophodan
- Uređaj je predviđen za rad sa vodom koja je predhodno zagrejana do 35 °C!
- Priklučci (fitinzi): pogledati Priklučci (fitinzi)

#### Električna instalacija:

- Mora postojati mogućnost isključivanja uređaja sa električnog napajanja, gde razmak između kontakata treba da bude najmanje 3 mm, i to mogu biti na primer osigurači.
- CE oznaka

Oznaka CE znači da je uređaj napravljen u skladu sa osnovnim zahtevima:


- Preporuka o niskom naponu (Preporuka Saveta 2006/95/EC).

Preporuka o Elektromagnetnoj Kompatibilnosti (Preporuka Saveta 2004/108/EC). Za uređaji koji su testirani prema DIN EN 61000-3-11, pogledati odeljak „Specifikacije“ i „Maksimalna impedansa priključaka Z<sub>max</sub>“. Gde nije drugačije navedeno uređaj je kompatibilan sa DIN EN 61000-3-3. Takvi uređaji ne zahtevaju nikakve posebne uslove prilikom priključivanja.

#### 2.6 MESTO POSTAVLJANJA

##### Postavljanje ispod lavaboa

 Priključak pod pritiskom

 Priključak bez pritiska



#### Napomena

Uređaj bi trebalo postaviti prema potrebi ispod lavaboa, u zatvorenoj prostoriji gde neće doći do smrzavanja, a blizu mesta istakanja. Ukoliko je uređaj demontiran trebalo bi ga čuvati u prostoriji gde ne može doći do smrzavanja jer se zaostala voda u uređaju može smrznuti.

## 2.7 MONTAŽA UREĐAJA C

- 1 Otpustite vijke koji drže prednji poklopac tako što ćete ih okrenuti dva kruga.
- 2 Odvrtaćem oslobodite žabicu za zatvaranje poklopca.
- 3 Skinite prednji poklopac sa blokom za zagrevanje. Klještima slomite plastiku i napravite otvor za kabel za napajanje.
- 4 Pomoću vijaka i tipli pričvrstite zadnji panel za zid. Za tu svrhu koristite šablon za bušenje.
- 5 Zakačite prednji poklopac sa blokom za zagrevanje.
- 6 Blok za zagrevanje prikačite žabicom za zatvaranje poklopca.
- 7 Dodatno pričvrstite prednji poklopac pomoću dva vijka

## 2.8 PRIKLJUČAK NA SLAVINU

### Priključak pod pritiskom

- ▶ Zavrnite T komad na ugaoni ventil.
- ▶ T komad zavrnite na priključak za hladnu vodu.
- ▶ Zavrnite crevo za povezivanje (13) na T komad.
- ▶ Zavrnite slobodan kraj creva za povezivanje (13) na priključak DHM-a za hladnu vodu, a dok to radite potrebno je ključem 14 komad za spajanje držati u pravilnom položaju, da bi se izbegla oštećenja.
- ▶ Zavrnite cev za toplu vodu koja vodi sa priključka na slavini, na izlaz za toplu vodu, a dok to radite potrebno je komad za spajanje držati ključem 14 u pravilnom položaju.

### Priključak bez pritiska

- ▶ Priključite vod za toplu vodu koji vodi od slavine do DHM-a.
- ▶ Prilikom ovoga potrebno je držati „kontru“ ključem 14.

## 2.9 PRIKLJUČIVANJE NA ELEKTRIČNU INSTALACIJU



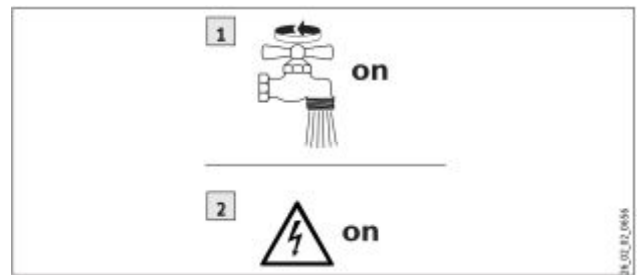
**UPOZORENJE**      **Opasnost**      **od**  
**električnog udara**  
Uređaj se mora povezati na uzemljenje.



**UPOZORENJE**      **Opasnost**      **od**  
**električnog udara**  
Prilikom isporuke, uređaji imaju električni kabel (DHM 3 sa utikačem). Prilikom priključivanja na električnu instalaciju, potrebno je da poprečni presek provodnika instalacije bude barem jednak poprečnom preseku standardnog električnog kabla uređaja. Maksimalni poprečni presek koji se može koristiti je 3 x 6 mm<sup>2</sup>.

## 2.10 PRVO PUŠTANJE U RAD

(treba da uradi ovlašćeni serviser)



- 1 Napunite uređaj i odzračite ga.

Napomena. Opasnost od rada na „suvo“!

Više puta otvorite i zatvorite slavinu sve dok ispuštite sav vazduh iz instalacije i uređaja. Za uputstva o ovome pogledajte „Važne informacije“.

- 2 Uključite električno napajanje.
- 3 Proverite rad protočnog bojlera i armature.

### Predaja uređaja

- ▶ Korisniku objasnite način funkcionisanja uređaja i upoznajte ga/je kako se koristi.
- ▶ Obratite pažnju korisniku na moguće opasnosti (opekotine).
- ▶ Predajte ovo uputstvo korisniku na dalje staranje.

## 2.11 DODATNA OPREMA

Molimo vas da koristite regulator mlaza **A** (10 ili 11) u zavisnosti od tipa DHM-a). Regulator mlaza „SR“ se koristi kod navojnih priključaka (fitinga) M22/M24.

DHM 3 / DHM 4:  
SR 3    Kataloški broj: 289591

DHM 6 / DHM 7:  
SR 5    Kataloški broj: 270582

Slavine testirane na pritisak

WEH  
Slavina sa senzorom za umivaonike

### Slavine bez pritiska

- WEN Slavina sa senzorom za umivaonike
- MAW Zidna slavina iznad lavaboja
- MAZ Slavina sa dve ručice
- MAE Slavina sa jednom ručicom

## 2.12 TEHNIČKI PODACI

		DHM 3 232 013				DHM 4 232 014				DHM 6 232 060				DHM 7 232 015		
<b>Električne karakteristike</b>																
Radni napon	V	200	220	230	240	200	220	230	240	200	220	230	240	380	400	415
Nazivna snaga	kW	2,7	3,2	3,5	3,83	3,3	4,0	4,4	4,8	4,3	5,2	5,7	6,2	5,9	6,5	7,0
Nazivna struja	A	13,3	14,5	15,2	15,8	16,7	18,2	19,1	20	21,6	23,6	24,7	25,8	15,5	16,3	16,9
Osigurač	A	16	16	16	16	20	20	20	2025	25	25	25	32	16	20	20
Frekvencija	Hz	50/60	50/60	50/60	50/60	50/60	50/60	50/60	50/60	50/60	50/60	50/60	50/60	50/60	50/60	50/60
Faza		1/N/PE				1/N/PE				1/N/PE				2/PE		
Specifični otpor $\rho_{15} \geq$ (pri temp. $\vartheta_{\text{hladno}} \leq 25^\circ\text{C}$ )	$\Omega \text{ cm}$	1100				1100				1100				1100		
Spec. provodljivost $\sigma_{15} \leq$ (pri temp. $\vartheta_{\text{hladno}} \leq 25^\circ\text{C}$ )	$\mu\text{S/cm}$	909				909				909				909		
Specifični otpor $\rho_{15}$ (pri temp. $\vartheta_{\text{hladno}} \leq 25^\circ\text{C}$ )	$\Omega$	1100				1100				1100				1100		
Specifični otpor $\rho_{15}$ (pri temp. $\vartheta_{\text{hladno}} \leq 25^\circ\text{C}$ )	$\mu\text{S/cm}$	909				909				909				909		
Maks. imped. na 50 Hz	$\Omega$									0,434 0,394 0,377 0,361						
Maks. imped. na 60 Hz	$\Omega$									0,424 0,386 0,369 0,354						
<b>Povezivanje</b>																
Povezivanje na vodovod		G 3/8 A				G 3/8 A				G 3/8 A				G 3/8 A		
<b>Granične vrednosti</b>																
Maks. dozvoljeni pritisak	MPa	1				1				1				1		
<b>Vrednosti</b>																
Maks. ulazna temp. predgrejane vode	$^\circ\text{C}$	35				35				35				35		
pri	l/min	>1,6				>2,0				>2,6				>2,6		
Pad pritiska pri nom. protoku	MPa	0,05				0,06				0,08				0,08		
Protok	l/min	1,6				2,0				2,6				2,6		
Maksimalni protok	l/min	5,6				6,9				6,9				9,2		
Protok tople vode	l/min	2,0				2,5				3,2				3,7		
$\Delta\vartheta$ ukoliko je naznačeno	K	25				25				25				25		
<b>Podaci o zapremini</b>																
Nazivni kapacitet	l	0,1				0,1				0,1				0,1		
<b>Verzije</b>																
Model za montažu ispod lavabo		X				X				X				X		
Otvoreni tip		X				X				X				X		
Zatvoreni tip (pod pritiskom)		X				X				X				X		
IP oznaka		IP25				IP25				IP25				IP25		
Klasa zaštite		1				1				1				1		
Izolacija		Plastična				Plastična				Plastična				Plastična		
Tip grejača		Gola žica				Gola žica				Gola žica				Gola žica		
Poklopac i zadnji panel		Plastični				Plastični				Plastični				Plastični		
Boja		Bela				Bela				Bela				Bela		
<b>Dimenzije</b>																
Visina	mm	143				143				143				143		
Širina	mm	190				190				190				190		
Dubina	mm	82				82				82				82		
<b>Težine</b>																
Težina	kg	1,4				1,4				1,4				1,4		

Tabela 1

## 2.13 OPSEG PRIMENE / TABELA PRETVARANJA

Standardna specifikacija na 15 °C			20 °C			25 °C		
Spec. otpor $\rho \geq$	Spec. Provodljivost $\sigma \leq$		Spec. otpor $\rho \geq$	Spec. Provodljivost $\sigma \leq$		Spec. otpor $\rho \geq$	Spec. Provodljivost $\sigma \leq$	
$\Omega \text{ cm}$	$\mu\text{S/cm}$	$\mu\text{S/cm}$	$\Omega \text{ cm}$	$\mu\text{S/cm}$	$\mu\text{S/cm}$	$\Omega \text{ cm}$	$\mu\text{S/cm}$	$\mu\text{S/cm}$
900	111	1111	800	125	1250	735	136	1361
1000	100	1000	890	112	1124	815	123	1227
1100	91	909	970	103	1031	895	112	1117
1200	83	833	1070	93	935	985	102	1015
1300	77	769	1175	85	851	1072	93	933

Tabela 2

### 3. ODRŽAVANJE

#### Zamena kabla za napajanje na DHM 6.

Prilikom zamene kabla za napajanje el. en. na DHM 6, koristite kabel sa poprečnim presekom od 4 mm<sup>2</sup>.

### 4. KVAROVI KOJE MOŽE OTKLONITI KORISNIK

Kvar	Uzrok	Otklanjanje
Nema tople vode mada je otvorena slavina za toplu vodu	Nema električnog napajanja.	Proverite osigurače na kućnoj instalaciji
	Nije postignut potreban protok da bi se uključio grejač. Regulator mlaza je zaprljan ili se nahvatao kamenac.	Očistite regulator mlaza ili ga po potrebi zamenite (pogledati „Dodatna oprema“).

Tabela 3

### 5. OTKLANJANJE KVAROVA OD STRANE OVLAŠĆENOG SERVISERA

Kvar	Uzrok	Otklanjanje
Mali protok	Regulator mlaza je zaprljan ili se nahvatao kamenac.	Očistite regulator mlaza ili ga po potrebi zamenite (pogledati „Dodatna oprema“).
	Zaprljan filter.	Posle zatvaranja dovoda vode isperite u hladnoj vodi filter na ulazu <b>A</b> (2).
Grejač se ne uključuje / nema tople vode.	Nema električnog napajanja.	Proverite osigurače (na kućnoj instalaciji).
	Kvar na sistemu za grejanje.	Izmerite otpor u sistemu za grejanje i ukoliko je potrebno zamenite ga.
	Ograničavač pritiska je „iskočio“	Pronađite i eliminišite uzrok kvara. Isključite napajanje el. strujom i ponovo aktivirajte ograničavač pritiska <b>E</b> (a).

Tabela 4

### 6. GARANCIJA

Garantni uslovi koji važe za našu kompaniju u Nemačkoj, ne primenjuju se za uređaje nabavljene van Nemačke. U zemljama gde naše filijale prodaju naše proizvode, garancija se može ostvariti samo preko tih filijala. Takvi garantni zahtevi se mogu odobriti samo ako je filijala propisala svoje uslove garancije. Drugi garantni zahtevi neće biti odobravani.

Mi nećemo odobravati garantne zahteve za uređaje koji su kupljeni u zemljama gde mi nemamo naše filijale, koje prodaju naše uređaje. Ovo neće uticati

na garantne zahteve koji su izneti od strane bilo kojeg uvoznika.

### 7. PRIRODNA OKOLINA I RECIKLAŽA

Molimo vas pomozite nam da sačuvamo prirodnu okolinu. Posle upotrebe sve materijale odlažite u skladu sa nacionalnom regulativom za odlaganje otpada.



## Beleške